

M15

Dépoussiéreurs



■ Dépoussiéreur individuel avec sachet-filtre

Les dépoussiéreurs filtrent la poussière produite par les travaux d'ébavurage, de polissage, d'affûtage, de fraisage, de sciage, de découpage ou pour toute autre opération d'usinage de métaux, de pierres, de bois, de matières synthétiques ou autres. Ces appareils ne conviennent pas aux poussières explosives ou collantes. Outre la poussière, les travaux provoquent des étincelles, il est recommandé de choisir nos appareils dotés d'un dispositif intégré d'étouffement d'étincelles par voie humide du type E 900 W et 2000 W.

Dans les cas où la poussière apparaît sans production simultanée d'étincelles, nous recommandons l'usage de notre dépoussiéreur à sec doté d'un sachet-filtre constitué de polyester et de feutre tissé, disponible dans les deux exécutions E 900 et 2000.

Des sachets constitués de polyester et de feutre tissé sont suspendus au moyen d'élastiques sur des corbeilles supports dans un volume restreint afin d'obtenir une surface maximale de filtrage. Ils sont nettoyés au moyen d'une poignée, située à l'extérieur de l'appareil. En cas de réduction de la puissance d'aspiration, il suffit de manipuler la poignée, ce qui fait tomber la poussière accumulée du sachet-filtre du tiroir à poussière. Les filtres ainsi dépoussiérés, l'appareil retrouve toute sa puissance d'aspiration.



Mieux travailler sans poussière

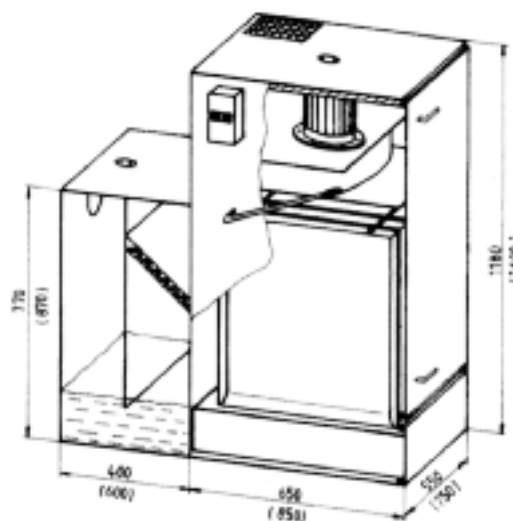
Mode de construction

Ces appareils se caractérisent par leur exécution compacte et leur manipulation aisée. Tous les éléments de construction sont disposés dans un boîtier solide en tôle d'acier avec des profilés de renforcement.

- l'amortisseur de chocs
- le sachet-filtre
- le tiroir de récupération de poussière
- le ventilateur motorisé avec isolation acoustique
- installation de vibration manuelle

Données techniques

Type d'appareils	E 900	E 2000	E 900 W	E 2000 W
Débit m ³ /h	900	2000	900	2000
Compression externe en PA	1200	1800	1200	1800
Raccordement d'aspiration NW mm	125	200	125	200
Niveau de bruit	72	75	72	75
Surface de filtrage m ²	4,5	10	4,5	10
Puissance du moteur en kW	0,75	2,2	0,75	2,2
Alimentation électrique V	230 / 400	230 / 400	230 / 400	230 / 400
Puissance absorbée A	3,1 / 1,8	8,1 / 4,7	3,1 / 1,8	8,1 / 4,7
Capacité du réservoir à poussière en litres	45	120	45	120
Dimensions				
Largeur de l'appareil en mm	550	750	550	750
Profondeur de l'appareil en mm	650	850	650	850
Hauteur de l'appareil en mm	1180	1600	1180	1600
Poids en kg	90	180	90	180



Appareils Taille	ø d	ø D	A
E 900	125	155	685
E 900 W	125	155	685
E 200	200	235	700
E 200 W	200	235	700