

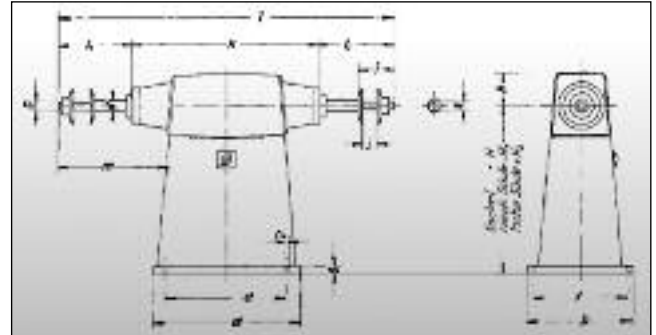
M13

Accessoires dimensions



■ Dimensions pour DP 07, DP 12, DP 15, DP 30, DP 40

| TYPE | h | H | H1 | H2 | l | k | l | ll | m | s |
|-------|-----|-----|-----|------|-----|-----|------|-----|-----|----|
| DP 07 | 62 | 160 | | 950 | 60 | 326 | 600 | 132 | 192 | 22 |
| DP 12 | 72 | 180 | 600 | 1000 | 60 | 394 | 800 | 203 | 274 | 22 |
| DP 15 | 82 | 210 | 600 | 1000 | 70 | 426 | 900 | 237 | 310 | 27 |
| DP 30 | 93 | 240 | 600 | 1000 | 95 | 554 | 1050 | 248 | 367 | 30 |
| DP 40 | 110 | 285 | 600 | 1000 | 125 | 668 | 1200 | 266 | 397 | 41 |

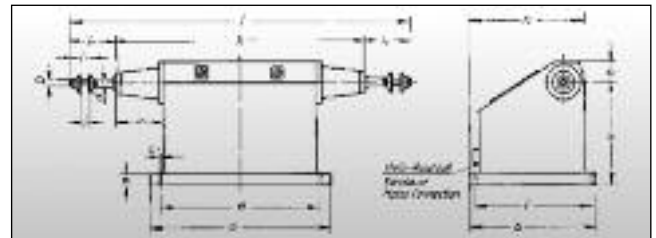


| TYPE | model table | | | socie bas | | | socie haut | | | d ø | D ø | model table | | | socie bas | | | socie haut | | |
|-------|-------------|-----|-----|-----------|-----|-----|------------|-----|-----|-----|-----|-------------|-----|----|-----------|-----|----|------------|-----|----|
| | a | b | c ø | a | b | c ø | a | b | c ø | | | e | f | g | e | f | g | e | f | g |
| DP 07 | 265 | 155 | 9 | | | | 295 | 245 | 14 | 25 | 20 | 240 | 120 | 18 | | | | 215 | 205 | 50 |
| DP 12 | 315 | 175 | 9 | 400 | 340 | 14 | 480 | 425 | 14 | 25 | 20 | 290 | 140 | 20 | 300 | 300 | 20 | 380 | 385 | 20 |
| DP 15 | 360 | 200 | 11 | 430 | 350 | 14 | 520 | 420 | 14 | 30 | 20 | 330 | 150 | 22 | 330 | 310 | 20 | 420 | 380 | 20 |
| DP 30 | 400 | 215 | 11 | 440 | 350 | 14 | 520 | 440 | 14 | 35 | 25 | 370 | 170 | 22 | 340 | 310 | 20 | 420 | 400 | 20 |
| DP 40 | 500 | 250 | 14 | 530 | 380 | 18 | 600 | 450 | 18 | 45 | 35 | 465 | 190 | 25 | 430 | 340 | 20 | 500 | 410 | 20 |

■ Dimensions pour SMG-56

| TYPE | a | b | c ø | d ø | D ø | e | f | g |
|--------|------|-----|-----|-----|-----|------|-----|----|
| SMG-56 | 1260 | 665 | 18 | 45 | 35 | 1200 | 525 | 45 |

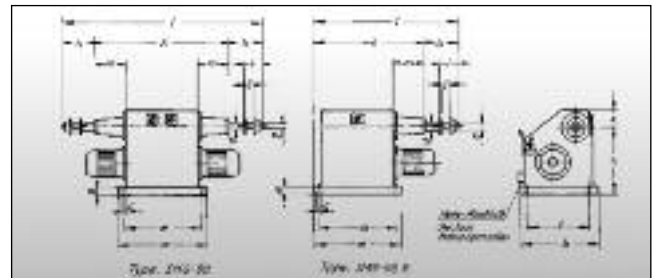
| TYPE | h | H | i | j max | k | l | ll | m |
|--------|-----|---------|-----|-------|------|------|-----|-----|
| SMG-56 | 140 | 600/100 | 125 | 70 | 1692 | 2188 | 248 | 276 |



■ Dimensions pour SMG-58

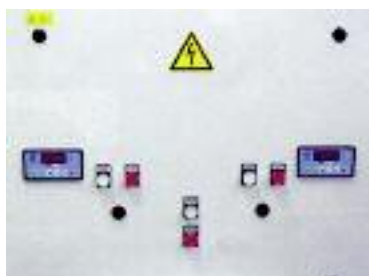
| TYPE | a | b | c ø | d ø | D ø | e | f | g |
|--------|-----|-----|-----|-----|-----|-----|-----|----|
| SMG-58 | 780 | 665 | 18 | 45 | 35 | 720 | 525 | 45 |

| TYPE | h | H | i | j max | k | l | ll | m |
|--------|-----|-----|-----|-------|------|------|-----|-----|
| SMG-58 | 140 | 600 | 125 | 70 | 1192 | 1688 | 248 | 276 |



■ Accessoires pour machine polissage SMG-56 avec variateur de vitesses électronique

- Armoire de contrôle avec compteur digital de vitesse



- Dans la gamme des Machines de polissage type PBS 2,2 Kw avec variateur de vitesses électronique intégré. Vitesses 250 à 1600 Tr/min



- Polisseuse 2 têtes indépendantes
- Puissance moteur : 2,2 à 7,5 kW
- Hauteur : 600 ou 1000 mm