

M11

Accessoires



■ Lapidaire \varnothing 300 avec table pivotante 345x140 mm



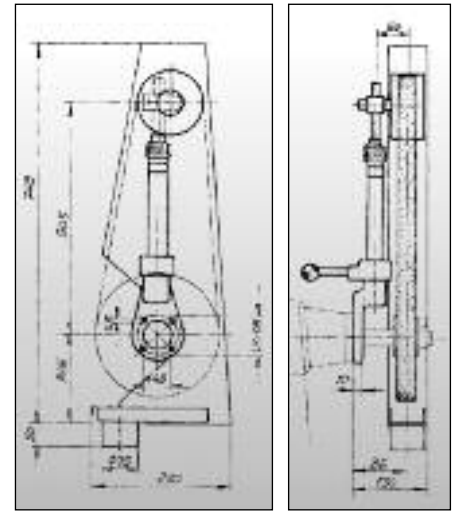
Dans la partie inférieure de la protection une prise d'aspiration \varnothing 60 mm prévue pour DP 12, DP 15, DP 30

Les bras tendeurs sont équipés de ressort avec tension télescopique, réglable longitudinal gros et fin et réglable gros et fin pour centrage de la bande. Des capots protecteurs pour bande fermée en alu ou en acier sont nécessaires pour le fonctionnement des installations. En cas de commande, il faut absolument indiquer le type de la machine, également stipuler le montage à droite ou à gauche.

■ Dispositifs pour bandes EB 1



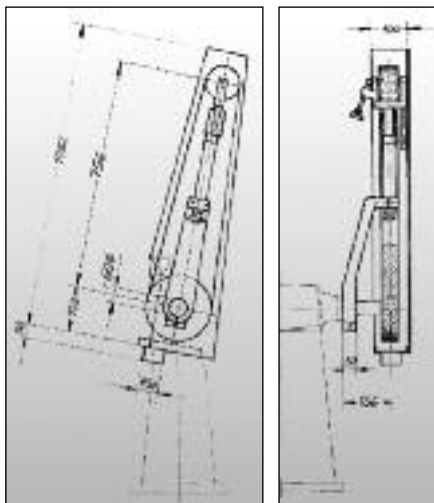
Roue à bande type EB 1, pour ruban à 1,5 m. Largeur max. du ruban 50 mm.
Sur demande Bande L : 1,2 m



■ Dispositifs pour bandes EB 2



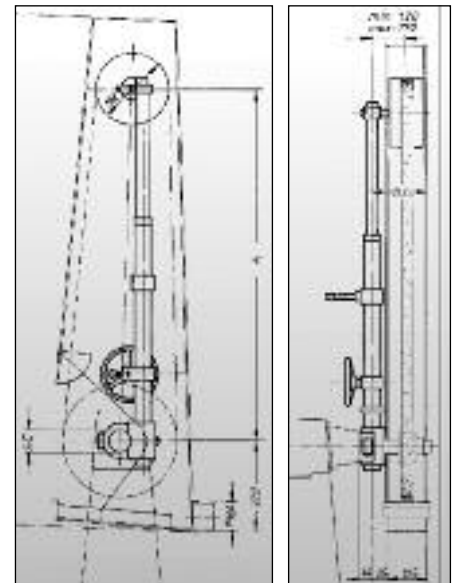
Roue à bande abrasive du type EB 2, pour ruban à 2 m.
Largeur max. du ruban 50 mm



■ Dispositifs pour bandes EB 3-S



Roue à bande abrasive du type EB 3-S avec un capot fermé, pour ruban à 3,5 m.
Largeur max. 100 mm. **Sur demande la Bande peut être raccourcie jusqu'à 3 m.**



Dispositif bande	Roue de contact \varnothing	A	B	Bande abrasive L x l
EB 1	200	505	min. 54 / max. 90	max. 50 x 1500
EB 2	200 / 250	756	-	max. 50 x 2000
EB 3-S	200 à 450	min. 1239 / max. 1442	min. 120 / max. 170	max. 50 x 3500